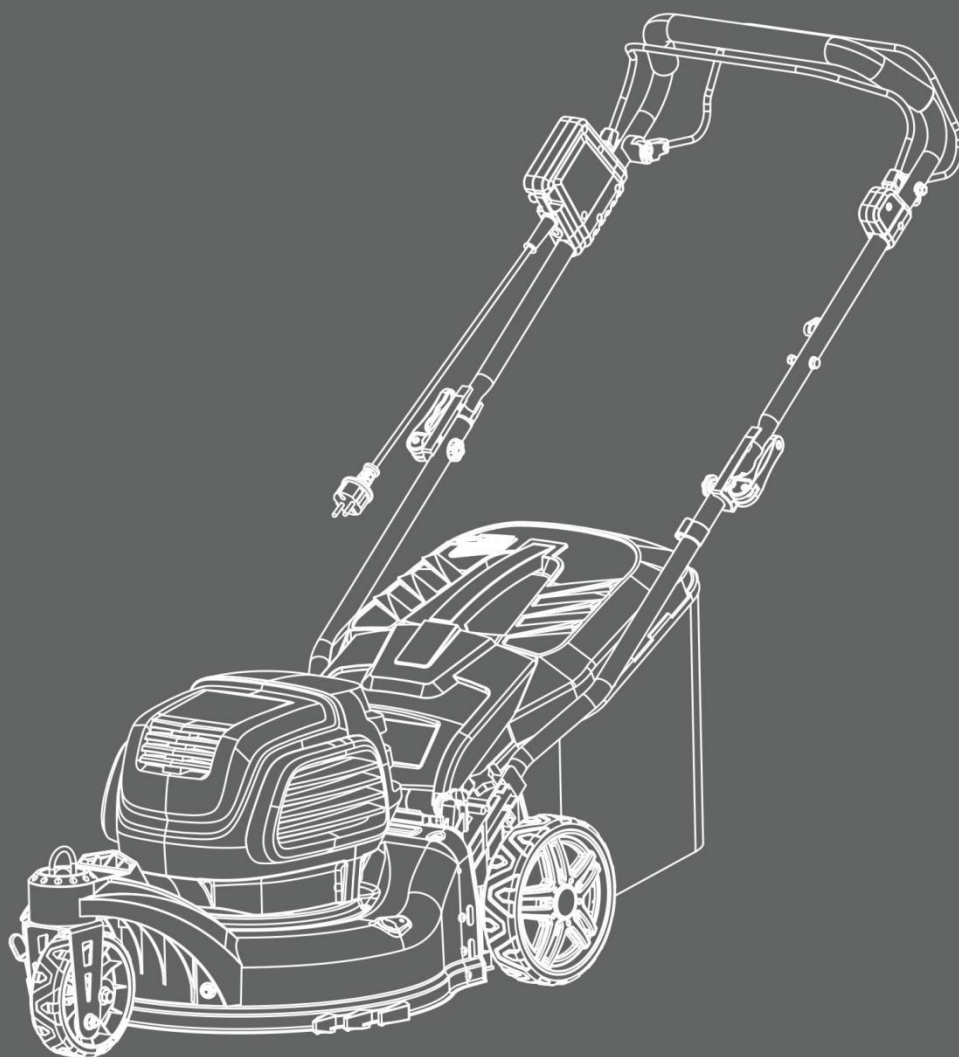


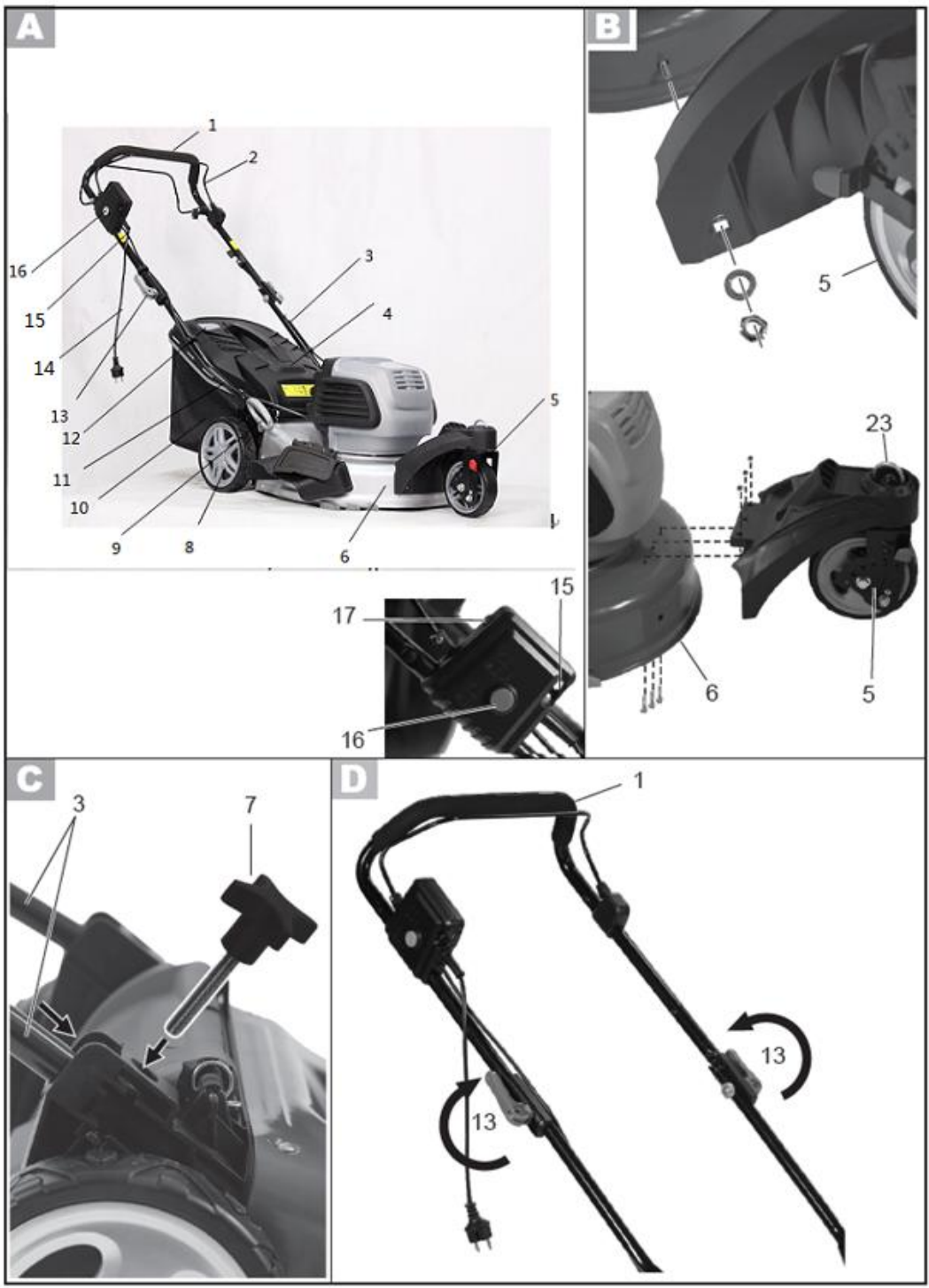
HYUNDAI
POWER PRODUCTS

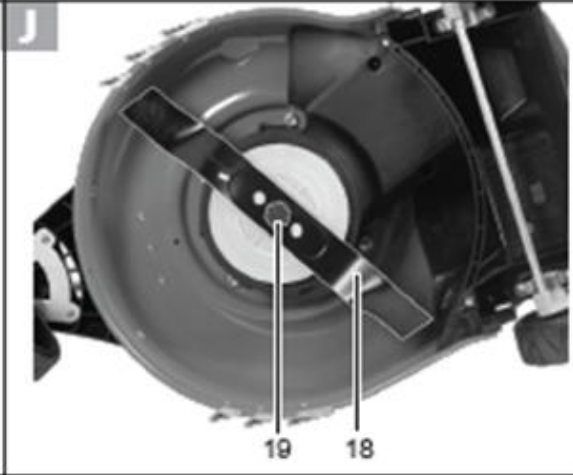
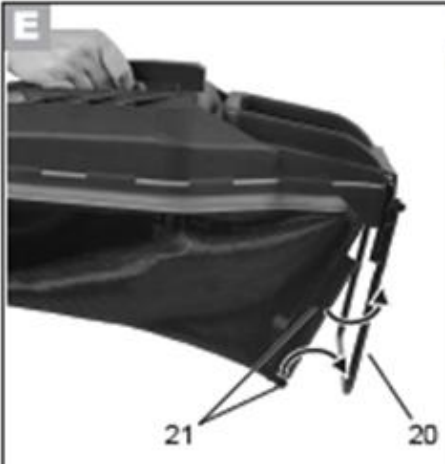
TONDEUSE ELECTRIQUE HTDE461RP

INSTRUCTIONS ORIGINALES



ATTENTION: LIRE LE MANUEL AVANT D'UTILISER CET OUTIL





INSTRUCTIONS DE SECURITE

IMPORTANT LIRE ATTENTIVEMENT AVANT UTILISATION GARDER POUR REFERENCE FUTURE

Pratiques d'opération en sécurité pour les tondeuses alimentées électriquement.

Formation

- a) Lisez attentivement les instructions. Se familiariser avec les commandes et l'utilisation correcte de la machine.
- b) Ne jamais laisser les enfants ou les personnes peu familières avec les instructions utiliser la machine. Les lois locales peuvent limiter l'âge de l'opérateur.
- c) Ne jamais faire fonctionner la machine alors que les gens, surtout les enfants, ou des animaux se trouvent à proximité.
- d) Gardez à l'esprit que l'opérateur ou l'utilisateur est responsable des accidents ou dommages causés à d'autres personnes ou à leurs biens

Préparation

- a) Pendant le fonctionnement de la machine, toujours porter des chaussures et des pantalons longs. Ne pas faire fonctionner la machine pieds nus ou chaussés de sandales. Éviter de porter des vêtements qui sont lâches ou qui peuvent s'accrocher.
- b) Inspecter minutieusement la zone où la machine doit être utilisée et retirer tous les objets pouvant être projetés par la machine.
- c) Avant l'utilisation, inspecter toujours visuellement si la lame et la vis de la lame s'ils ne sont pas

usés ou endommagés. Remplacer les pièces usées ou endommagées. Remplacer les étiquettes endommagées ou illisibles.

- d) Avant l'utilisation, vérifiez que le cordon d'alimentation et/ou la rallonges ne comportent pas de signes de dommages ou d'usure. Si le cordon est endommagé pendant l'utilisation, débrancher le cordon de l'alimentation électrique immédiatement. **NE PAS TOUCHER LE CORDON AVANT** l'arrêt de l'alimentation électrique. Ne pas utiliser la machine si le câble est endommagé ou usé.

Opération

- a) Utiliser la machine seulement dans la lumière du jour ou sous une bonne lumière artificielle.
- b) Eviter de faire fonctionner la machine dans de l'herbe mouillée.
- c) Toujours s'assurer de sa démarche sur les pentes.
- d) Ne jamais courir.
- e) Tondre à travers les pentes, jamais de haut en bas

Entretien et rangement

- a) Maintenir tous les écrous, boulons et vis bien serrés pour que la machine soit en bon état de fonctionnement.
- b) Vérifier fréquemment le bac à herbe pour détecter des signes d'usure ou de détérioration
- c) Etre prudent lors du réglage de la machine; Eviter de se coincer les doigts entre la lame et les parties fixes de la machine
- d) Toujours laisser la machine refroidir avant de la ranger
- e) Lors de l'entretien, même si la source

d'alimentation est coupée, les lames peuvent encore être rotation.

- f) Remplacer les pièces usées ou endommagées. Utilisez uniquement des pièces et accessoires d'origine.

Recommandation pour les machines de classe II

- a) La machine doit être alimentée via un dispositif de courant résiduel (RCD) avec un courant de déclenchement de 30ma maximal.

Instructions additionnels

- L'humidité et l'électricité ne font pas bon ménage. N'utilisez pas cet outil par temps humide.
- N'utilisez pas l'outil dans de mauvaises conditions météorologiques (pluie, orages, tempêtes, etc.).
- La manipulation / la connexion des câbles doivent se faire au sec.
- Utiliser un dispositif de courant résiduel de 30mA (RCD).
- Eviter toujours le contact entre une prise ou un câble électrique et une zone mouillée (flaque d'eau ou herbe humide).
- Les connexions entre les câbles et les prises doivent être de type étanche. Utiliser les rallonges qu'avec des prises étanches par moulage ou aux normes en vigueur, disponibles dans le commerce.
- Les câbles d'alimentations ne doivent pas être d'une qualité inférieure au type H05RN-F. H05RR-f.H05WF.H05VVH2-F. pour usage extérieur, avec une section minimum de 1.5 m².
- Fixer le câble à son crochet avant de mettre l'équipement en marche.
- La connexion permanente de tout dispositif électrique d'un immeuble doit être réalisée par un

électricien qualifié, conformément aux normes électrique en vigueur.

- Une connexion erronée peut causer de graves blessures ou la mort.
- Avant de brancher l'appareil, vérifier que les prises et rallonges sont en bon état. Ne pas utiliser l'appareil si l'appareil est endommagé ou usé.
- Ne jamais utiliser l'appareil si les protections sont défectueuses ou sans dispositifs de sécurité, par exemple le collecteur d'herbe en place.
- Utiliser seulement une rallonge fixée à un coupleur selon le standard IEC 60320-2-3.
- Toujours diriger le câble loin de l'appareil.
- Tondre de jour ou sous une lumière artificielle adéquate.
- Eviter de faire fonctionner l'appareil dans l'herbe mouillée ou sous la pluie.
- Ne passer jamais sur le câble électrique avec la tondeuse à gazon.
- Lorsque vous tondez, le câble doit être toujours derrière la tondeuse et dans la zone où l'herbe a déjà été coupée.
- Utiliser le crochet du câble pour éviter la déconnection inattendue du câble.
- Assurez-vous que la prise soit correctement introduite et évitez de forcer sur la prise.
- Ne tirez jamais la tondeuse à gazon par son câble d'alimentation, et ne tirez jamais le câble pour le retirer de la prise.
- N'exposer pas le câble à des sources de chaleurs. Ne le laisser pas entrer en contact avec des solvants, huile, carburants ou les objets aiguisés.
- Si un câble est endommagé pendant l'utilisation, débrancher la prise immédiatement. **NE PAS TOUCHER LE CABLE AVANT D'AVOIR**

DEBRANCHE LA PRISE.

- Débrancher l'appareil des sources de courant:
 - ◆ A chaque fois que vous quittez l'appareil
 - ◆ Avant de résoudre un problème.
 - ◆ Avant de contrôler, nettoyer ou travailler sur l'appareil.
 - ◆ Si l'appareil commence à vibrer anormalement.
- Assurer toujours votre position sur les pentes.
- Soyez extrêmement prudent lorsque vous changez de direction sur les pentes.
- Ne tondez pas sur les pentes de plus de 20°.
- Marcher, ne jamais courir, ne vous laissez pas tirer par la tondeuse.
- Soyez extrêmement prudent lorsque vous tirez la tondeuse à gazon vers vous.
- Arrêtez le moteur si vous devez incliner la tondeuse à gazon pour la transporter, lorsque vous traversez des zones autre que l'herbe, et lorsque vous la transporter vers une autre zone à tondre.
- Ne faites jamais fonctionner la tondeuse à gazon avec des protections défectueuses, ou sans dispositif de sécurité, par exemple déflecteur ou bac à herbe qui ne seraient pas en place.
- Allumez la machine avec son interrupteur conformément aux instructions, les pieds bien éloignés de la lame.
- N'incliner pas la tondeuse lorsque vous mettez le moteur en marche.
- Mettez le moteur en marche sur une surface plate, sans obstacle ni herbe trop haute.
- Ne placez pas vos mains ni vos pieds sous les pièces en rotation.
- Pour toute intervention sur le bac à herbe, arrêtez impérativement le moteur.

- Ne soulevez jamais ni ne portez une tondeuse à gazon avec le moteur en marche.
- Lorsque vous tondez, tenez-vous toujours à une distance prudente de la lame en rotation. Cette distance est la longueur du guidon.
- Après une panne, arrêtez immédiatement le moteur, ne pas poursuivre la tonte, apportez la machine à un centre de maintenance agréé et demander du personnel qualifié pour éliminer le problème.
- Si le câble d'alimentation est endommagé, il doit être remplacé par le fabricant, son service après-vente ou des personnes de qualification similaire afin d'éviter un danger.

Risques résiduels

Même si vous utilisez ce produit en conformité avec toutes les exigences de sécurité, les risques potentiels de blessures et de dommages demeurent. Les dangers suivants peuvent survenir dans le cadre de la structure et de la conception de ce produit

- Il y a des conséquences néfastes de la santé résultant de l'émission de vibrations si le produit est utilisé sur de longues périodes de temps ou pas gérée de manière adéquate et correctement entretenu.
- Il y a des risques de blessures et de dommages en raison de d'impact soudain sur d'objets cachés lors de l'utilisation.
- Risque de dommages corporels et matériels causés par des projectiles.
- L'utilisation prolongée de ce produit expose l'opérateur à des vibrations et peut produire la maladie dit du «doigt blanc». Afin de réduire le

risque, veuillez porter des gants et gardez vos mains au chaud. Si l'un des symptômes du syndrome du «doigt blanc» apparaît, consultez immédiatement un médecin. Les symptômes du «doigt blanc» comprennent: engourdissement, perte de sensibilité, chatouillements, picotements, douleur, perte de force, changement de couleur ou condition de la peau. Ces symptômes apparaissent généralement sur les doigts, les mains ou les poignets. Le risque augmente à basses températures.

Utilisation prévue

Cette tondeuse est conçue pour la tonte de gazon naturel. Toute autre utilisation est interdite.

Elle ne convient qu'à une utilisation privée dans un jardin ou une parcelle. Les tondeuses conçues pour les parcelles ou jardins privés sont celles utilisées pour l'entretien de zones herbeuses et de gazon privés et ne doivent pas être utilisées dans des zones publiques, parcs, zones sportives, agricoles ou forestières.

Symboles



Lire le manuel d'instructions.



Risques de projections; garder les spectateurs éloignés



Attention aux lames tranchantes. Les lames continuent à tourner après la mise hors

tension du moteur - Retirez la fiche de la prise de courant avant l'entretien ou si le cordon est endommagé. ”



Risque de choc électrique - "Gardez le cordon d'alimentation à l'écart des moyens de coupe"



Porter une protection auditive et oculaire. Ne pas utiliser l'outil sous la pluie



Attention! Lames rotatives - les lames doivent être complètement arrêtées avant toute manipulation

Niveau garanti de puissance sonore

Informations techniques

Modèle	HTDE461RP
Puissance	1800W
Tension	230-240 VAC
Vitesse au ralenti	2900/min
Largeur de coupe	46 cm
Hauteur de coupe	25-75 mm
Longueur de coupe	150 mm
Hauteur de coupe	200 mm
Poids	24.3kg
Valeur de vibration	Max. 0.984 m/s ² K=1.5 m/s ²
Niveau de pression acoustique	Max.: L _{PA} 80.6dB(A), K=3.0dB(A)
Niveau de puissance acoustique	Max.: L _{WA} 93.32dB(A), K=1.11dB(A)
Niveau garanti de puissance sonore	L _{WA} 96 dB(A)

DESCRIPTION Fig. A

- 1) Guidon supérieur
- 2) Levier de démarrage
- 3) barre inférieure
- 4) Rabat
- 5) Roue avant
- 6) Partie extérieure de l'outil
- 7) Vis papillon
- 8) Roues
- 9) Poignée de réglage de la hauteur de coupe
- 10) Bac à herbe
- 11) Porte-câble
- 12) Indicateur de remplissage
- 13) Poignée de fixation rapide
- 14) Câble d'alimentation
- 15) Décharge de traction du câble
- 16) Bouton de libération
- 17) Indicateur LED
- 18) Lames
- 19) Vis de lame

ASSEMBLAGE

Mise en garde! Risque de blessure dû aux lames en rotation. N'effectuez des travaux sur l'équipement que lorsque la lame est éteinte et à l'arrêt.

Débranchez la fiche avant tout travail sur l'équipement.

Assemblage de la poignée incurvée

Sélectionnez la plus grande hauteur de coupe pour aider à monter la barre. Voir le chapitre, Réglage de la hauteur de coupe

Monter la roue avant Fig. B

1. Insérez les deux vis de l'intérieur à travers les trous se trouvant sur la machine (6).
2. Fixez la roue avant (5) avec les deux rondelles et les écrous.
3. Fixez la roue avant (5) sur le dessus du carter de la tondeuse à gazon (6) à l'aide des écrous et des boulons.

Installation du guidon (Fig. C & D)

1. Faites glisser les deux extrémités du guidon inférieur (3) dans le récepteur situé sur le carter de la tondeuse.
2. Fixez la barre inférieure à l'aide des vis à oreilles fournies (7).
3. Fixez le guidon supérieur (1) à l'aide des leviers de tension (13).

Installer la barre inférieure (Fig. B)

1. Placez les trous de la barre inférieure (5) sur les vis (19) situées à droite et à gauche du boîtier de l'appareil.
2. Vissez fermement la barre (5) avec une vis de chaque côté (18) et un écrou (17).

Installer / vider le bac à herbe (Fig. E)

NOTE : La décharge latérale ne doit pas être installée sur la machine lorsque le bac à herbe doit être installé.

Tirez les boucles en plastique (21) sur les barres du panier (20).

Fixation du bac à herbe (Fig. F)

1. Soulevez le rabat (4).
2. Accrochez le bac à herbe (10) au support prévu à cet effet.
3. Relâchez le rabat (4).

Enlever / Vider le bac à herbe

4. Soulevez le rabat (4) et retirez le bac à herbe (10).
5. Videz le bac à herbe et réinstallez-le.

Jauge de niveau

La jauge de niveau est située sur le côté du bac à herbe. Le guidage aérodynamique de l'air fourni par le rabais optimise également le remplissage.

GO Rabat ouvert: bac de ramassage vide

STOP Rabat fermé: bac de ramassage plein

Décharge latérale (Fig. G)

Avant d'utiliser la décharge latérale, le bac à herbe doit être retiré.

Déverrouillez le couvercle de la décharge latérale en tirant sur le verrou. Ouvrez le couvercle.

Montez la décharge latérale sur le crochet.



Réglage de la hauteur de coupe (Fig. H)

Mettez l'équipement hors tension, débranchez la fiche et attendez que la lame s'arrête. Il y a un risque de blessure.

La machine dispose de 6 positions pour régler la hauteur de coupe (25-75 mm):

1. Tirez le levier (9) vers l'extérieur et poussez-le dans la position souhaitée.
2. Repoussez le levier.
3. Réglez également la hauteur appropriée sur la roue avant.

L'étiquette sur le montage de la roue indique les paramètres associés aux paramètres associés à la hauteur de coupe.

Desserrez l'écrou à et serrez la roue dans la position souhaitée.

4. L'alignement de la roue est fixé une fois que les supports de serrage (28) se sont enclenchés. Si vous souhaitez utiliser la roue dans un autre sens, soulevez le support de serrage pour le libérer. Amenez la roue dans sa nouvelle position et les supports de serrage s'enclenchent à nouveau.

Réglage des roues avant (fig. I)

La tondeuse à gazon est extrêmement souple et maniable grâce à la construction spéciale de la roue avant.

Ceux-ci doivent être ajustés en fonction de la situation spécifique comme suit:

1. L'alignement de la roue est fixé une fois que les supports de serrage (23) se sont enclenchés. Si vous souhaitez utiliser la roue dans un autre sens, soulevez le support de serrage pour le libérer. Amenez la roue dans sa nouvelle position et les supports de serrage s'enclenchent à nouveau.
2. Si les roues avant peuvent toujours bouger librement, levez les supports de serrage (23) et ne les placez pas dans l'ouverture, mais placez-les plutôt sur la plaque à côté.

Démarrage/arrêt

Le voyant rouge au-dessus du bouton de déclenchement s'allumera dès que la tondeuse à gazon est connectée à une source d'alimentation.

1. Branchez la fiche secteur (A15) sur la rallonge.
2. Faites une boucle à l'extrémité du câble de rallonge et suspendez-la dans le serre-câble du câble (3).
3. Connectez l'équipement à l'alimentation.
4. Avant la mise en marche, assurez-vous que l'équipement n'est pas en contact avec des objets.
5. Pour l'allumer, maintenez enfoncé le bouton de déverrouillage (26) de la poignée et tirez le support de sécurité (2) vers la poignée en forme d'arc (1).
Relâchez le bouton de déverrouillage (26).

6. Roues motrices:

Allumé: Tirez le loquet d'entraînement (27) vers le guidon. La tondeuse avance.

O ff: Relâchez le loquet d'entraînement (27), l'équipement s'arrête.

7. Pour éteindre, desserrez le support de sécurité (2).

OPERATION

Remarque: Utilisez un dispositif de courant résiduel (RCD) conçu pour un courant résiduel inférieur à 30 mA.

Important! Les roues avant et arrière doivent être réglées à la même hauteur.

Démarrage et arrêt

La lame continue à tourner pendant quelques secondes après la mise hors tension de la machine. Laissez le moteur / la lame arrêter de tourner avant de remettre en marche. Ne pas éteindre et allumer rapidement.

Départ:

1. Appuyez sur le bouton de sécurité et maintenez-le enfoncé.
2. Appuyez sur le levier de l'interrupteur vers la poignée.
3. Relâchez le bouton de sécurité.

Arrêt

Relâchez le levier de l'interrupteur.

Tondre

Placez le câble du côté opposé (déjà coupé) à la fin de chaque tour.

Lors de la tonte, ne laissez pas le moteur travailler particulièrement dans des conditions difficiles. Lorsque le moteur fonctionne, la vitesse du moteur diminue et vous entendrez un changement de son du moteur. Lorsque cela se produit, arrêtez de tondre, relâchez le levier du commutateur et augmentez la hauteur de coupe. Ne pas le faire pourrait endommager la machine.

MAINTENANCE

Nettoyage

Remarque: débranchez l'électricité en débranchant le câble de la prise avant de poursuivre.

Attention: garder les mains à l'écart de la lame en mouvement.

Nettoyez soigneusement la tondeuse après chaque tonte avec un chiffon ou une brosse.

Ne pas vaporiser avec de l'eau.

Stockage hivernale

- Nettoyez soigneusement la tondeuse avant de la ranger.
- Faites vérifier minutieusement votre tondeuse une fois par an par un centre de service agréé
- Ne le stockez pas dans un endroit humide.
- Assurez-vous que tous les écrous, boulons et vis sont bien serrés pour vous assurer que l'appareil fonctionne en toute sécurité.
- Vérifiez fréquemment que le bac à herbe ne soit pas usé ou détérioré.
- Remplacez les pièces usées ou endommagées pour des raisons de sécurité.

Changement de lame (Fig. J)

Arrêtez-vous, débranchez la prise d'alimentation et retirez le collecteur.

Si la lame est émoussée, elle peut être affûtée par un atelier spécialisé. Si la lame est endommagée ou présente des signes de déséquilibre, elle doit être remplacée.

1. Retournez l'équipement.
2. Utilisez des gants solides et tenez fermement la lame (18). Utilisez une clé pour faire pivoter le boulon de lame (19) dans le sens contraire des aiguilles d'une montre à partir de la broche du moteur.
3. Installez la nouvelle lame dans l'ordre inverse. Assurez-vous que la lame est correctement positionnée et que la vis est serrée fermement.

DISPOSAL



Les produits électriques ne doivent pas être mis au rebut avec les produits ménagers. Selon la Directive Européenne 2012/19/UE pour le rebut des matériels électriques et électroniques et de son exécution dans le droit national, les produits électriques usagés doivent être collectés séparément et disposés dans des points de collecte prévus à cet effet. Adressez-vous auprès des autorités locales ou de votre revendeur pour obtenir des conseils sur le recyclage.

DECLARATION DE CONFORMITE



BUILDER SAS

ZI, 32 rue Aristide Bergès – 31270 Cugnaux - France
Tel: +33 (0)5.34.502.502 Fax: +33 (0)5.34.502.503

Déclare que la machine ci-dessous:

TONDEUSE ELECTRIQUE

Modèle: HTDE461RP

Numéro de série: 20210305718-20210305825

Responsable du dossier technique: Mr. Olivier Patriarca

Est en conformité avec les standards suivants:

EN 60335-1:2012+A11+A13, EN 60335-2-77:2010, EN 62233:2008
EN 55014-1: 2017, EN 55014-2:2015, EN 61000-3-2:2014, EN 61000-3-11:2000

Et est en conformité avec les Directives suivantes:

Directive Machine 2006/42/CE

Directive CEM 2014/30/UE

Directive Rohs(UE) 2015/863 modifiant 2011/65 / UE

Directive Bruit 2000/14/EC Annexe V & Directive 2005/88/EC

Niveau garanti de puissance sonore	LWA 96 dB(A)
Niveau de puissance acoustique	Max.: LWA 93.32dB(A), K=1.11dB(A)

Organisme notifié

Société Nationale de Certification et d'Homologation NB 0499

11, route de Luxembourg L-5230 Sandweiler

Cugnaux, 01-01-2021

Philippe MARIE / PDG

HYUNDAI

GARANTIE

Le fabricant garantit le produit contre les défauts de matériel et de main-d'œuvre pour une période de 2 ans à compter de la date d'achat originelle. La garantie s'applique si le produit est à usage domestique. La garantie ne s'étend pas pour des pannes dues à l'usure et aux dommages normaux.

Le fabricant accepte de remplacer les pièces classées comme défectueuses par le distributeur désigné. Le fabricant n'accepte pas la responsabilité du remplacement de la machine, toute ou partie, et / ou des dommages s'ensuivant.

La garantie ne couvre pas les pannes dues :

- à la maintenance insuffisante.
- au montage, réglage ou opérations anormales du produit.
- aux pièces sujettes à l'usure normale.

La garantie ne s'étend pas :

- aux coûts d'expédition et d'emballage.
- à l'utilisation de l'outil dans un but autre que celui pour lequel il a été conçu.
- à l'usage et maintenance de la machine de manière non décrite dans le manuel d'utilisateur.

De par notre politique d'amélioration continue du produit, nous nous réservons le droit d'altérer ou de modifier les caractéristiques sans préavis. En conséquence, le produit peut être différent des informations contenues ci-dessus, mais une modification sera entreprise sans préavis si elle est reconnue comme une amélioration de la caractéristique précédente.

LIRE ATTENTIVEMENT LE MANUEL AVANT D'UTILISER LA MACHINE.

En commandant des pièces détachées, veuillez indiquer le numéro ou le code de la pièce, vous pouvez trouver cela dans la liste de pièces détachées dans ce manuel. Gardez le reçu d'achat ; sans lui, la garantie est invalide. Afin de vous aider avec votre produit, nous vous invitons à nous contacter par téléphone ou via notre site internet :

- **+33 (0)9.70.75.30.30**
- **<https://services.swap-europe.com/contact>**

Vous devez créer un « ticket » via leur plateforme.

- Inscrivez-vous ou créez votre compte.
- Indiquez la référence de l'outil.
- Choisissez l'objet de votre demande.
- Expliquez votre problème.
- Joignez ces fichiers : la facture ou le reçu de caisse, la photo de la plaque d'identification (numéro de série), la photo de la pièce dont vous avez besoin (par exemple : broches de la fiche de transformateur qui sont cassées).



PANNE PRODUIT

QUE FAIRE SI MA MACHINE TOMBE EN PANNE?

Si vous avez acheté votre produit en magasin :

- a) Videz le réservoir d'essence.
- b) Veillez à ce que votre machine soit complète (accessoires fournis) et propre ! Si ce n'est pas le cas le réparateur refusera la machine.

Se présenter au magasin avec la machine complète avec le ticket de caisse ou facture.

Si vous avez acheté votre produit sur un site internet :

- a) Videz le réservoir d'essence
- b) Veillez à ce que votre machine soit complète (accessoires fournis) et propre ! Si ce n'est pas le cas le réparateur refusera la machine.
- c) Créez un dossier SAV SWAP-Europe (ticket) sur le site : <https://services.swap-europe.com>
Au moment de faire la demande sur SWAP-Europe, vous devez joindre la facture et la photo de la plaque signalétique.

d) Contactez la station de réparation pour s'assurer de ses disponibilités, avant de déposer la machine.

Se présenter en station de réparation avec la machine complète emballée, accompagnée de la facture d'achat et de la fiche de prise en charge station téléchargeable une fois la demande SAV effectuée sur le site SWAP-Europe

Pour les machines présentant une panne de moteurs constructeurs BRIGGS & STRATTON, HONDA et RATO veuillez vous référer à la notice.

Les réparations seront faites par les motoristes agréés de ces constructeurs, voir leur site :

- <http://www.briggsandstratton.com/eu/fr>
- <http://www.honda-engines-eu.com/fr/service-network-page;jsessionid=5EE8456CF39CD572AA2AEEDFD290CDAE>
- <https://www.rato-europe.com/it/service-network>

Veillez conserver votre emballage d'origine pour permettre les retours SAV ou emballer votre machine avec un carton similaire aux mêmes dimensions.

Pour toute question concernant notre SAV vous pouvez faire une demande sur notre site <https://services.swap-europe.com>

Notre hotline reste à votre écoute au +33 (9) 70 75 30 30.



EXCLUSIONS DE GARANTIE

LA GARANTIE NE COUVRE PAS :

- La mise en route et les réglages du produit.
- Les dommages consécutifs à une usure normale du produit.
- Les dommages consécutifs à une utilisation non conforme du produit.
- Les dommages résultants d'un montage ou d'une mise en route non conforme au manuel d'utilisation.
- Les pannes liées à la carburation au-delà de 90 jours et à l'encrassement des carburateurs.
- Les actes d'entretiens périodiques et standards.
- Les actes de modification et de démontage qui annulent directement la garantie.
- Les produits dont le marquage original d'authentification (marque, numéro de série) ont été dégradés, altérés ou retirés.
- Le remplacement des consommables.
- L'utilisation des pièces qui ne sont pas d'origine.
- La casse des pièces consécutive à des chocs ou projections.
- Les pannes des accessoires.
- Les défauts et leurs conséquences liés à toute cause extérieure.
- La perte d'éléments et la perte due à un vissage insuffisant.
- Les éléments de coupe et tout dommage lié au desserrage des pièces.
- Une surcharge ou surchauffe.
- Une mauvaise qualité de l'alimentation : tension défectueuse, erreur de voltage, etc.
- Les dommages consécutifs à la privation de jouissance du produit pendant le temps nécessaire aux réparations et plus généralement les frais d'immobilisation du produit.
- Les frais de contre-expertise établis par un tiers suite à un devis par une station de réparation SWAP-Europe
- L'utilisation d'un produit qui présenterait un défaut ou une casse constaté(e) et qui n'aurait pas fait l'objet d'un signalement immédiat et/ou d'une réparation auprès des services de SWAP-Europe.
- Les détériorations liées aux transports et au stockage*.
- Les lanceurs au-delà de 90 jours.
- Huile, essence, graisse.
- Les dommages liés à l'utilisation de carburants ou lubrifiants non conformes.

* Conformément à la législation du transport les détériorations liées aux transports doivent être déclarées aux transporteurs dans les 48 heures maximum après constat par lettre recommandée avec accusé de réception.

Ce document est un complément de votre notice, liste non exhaustive.

Attention : toute commande doit être vérifiée en présence du livreur. En cas de refus de celui-ci vous devez simplement refuser la livraison et notifier votre refus.

Rappel : les réserves n'excluent pas la notification par courrier recommandé A/R dans les 72h.

Information :

Les appareils thermiques doivent être hivernés à chaque saison (service disponible sur le site SWAP-Europe)
Les batteries doivent être chargées avant d'être stockées.

HYUNDAI
POWER PRODUCTS

Pour toute demande, contactez-nous :

BUILDER SAS

32, rue Aristide Bergès Z1 31270 Cugnaux, France

Tél. : +33 (0) 5.34.502.502 Fax : +33 (0) 5.34.502.503

<http://www.hyundai-power.fr.com/>

Fabriqué en République Populaire de Chine (PRC)